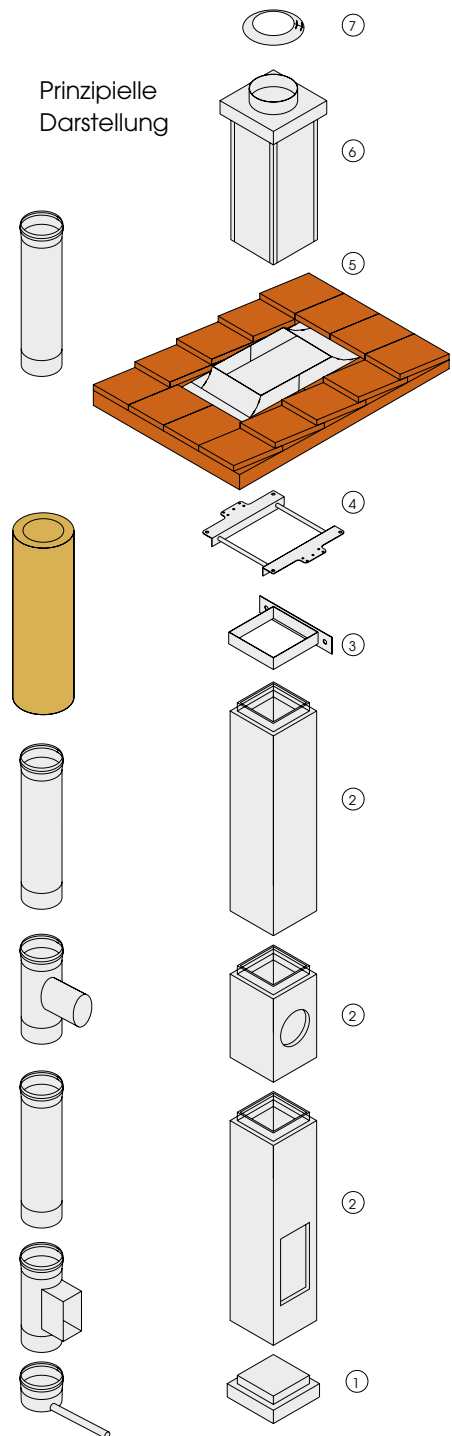


Baumaßnahmen an der Abgasanlage sind anzeigepflichtig! Es sind die Technischen Richtlinien und Bauvorschriften des jeweiligen Bundeslandes, in der Schweiz die Kantonalen Brandschutzvorschriften einzuhalten.

Die Bemessung erfolgt nach EN 13384/1 (Einfachbelegung) bzw. 13384/2 (Mehrfachbelegung). Vor Montage des Schachtes ist der Unterboden mit einer Folie oder Dampfsperre auszulegen um Eindringen von Feuchtigkeit in die Schachtwand zu vermeiden. Wird der Schacht an einer Wand aus brennbaren Bauteilen vorbeigeführt, ist ein Abstand von der Außenseite des Schachtes von mindestens 30 mm (Schweiz 50 mm oder entsprechend Zertifikat) einzuhalten. Darauf wird die Grundplatte und das Grundelement (mit abnehmbarem Vorderteil) aufgebaut, um darin gleichzeitig die Kondensatschale, Prüföffnung und Feuerungsanschluß, ggf. mit Wärmedämmung, einzubauen. Die benötigten Öffnungen werden mit einer Stichsäge ausgeschnitten. Die abnehmbare Vorderplatte wird anschließend wieder verklebt und mit Schnellbauschrauben verschraubt.

Jedes Schachtelement ist im Bereich der Steckverbindung umlaufend mit Kleber zu versehen. Das abgasführende Innenrohr ist, falls erforderlich, alle ca. 3 m mit Abstandshaltern zu zentrieren. Bei Einbau einer oberen Prüföffnung wird ein weiteres Schachtelement mit abnehmbarem Vorderteil verwendet. Sollte der Schacht schräggeführt werden (max. 30°) ist oberhalb und unterhalb der Schrägführung eine Befestigung mit Wandbefestigungsband erforderlich. Auf der Deckendurchführung über dem Verzug ist eine Abstützung entsprechend Seite 8.17, Bild C Detail Schrägführung erforderlich. Der Schacht muß für Festbrennstoff-Anlagen durchgängig sein, der für Öl- oder Gasanlagen darf durch Decken (F30 bzw. F90) unterbrochen sein (gilt nicht in der Schweiz). Der Dachaufbau muß vom Schacht vollständig durchdrungen werden. Der verbleibende Spalt zwischen Schacht und Decke ist mit formbeständigen Baustoffen geringer Wärmeleitfähigkeit zu verschließen. Der Schacht muß witterungsbeständig verkleidet werden. Dafür wird ein Stülpkopf verwendet. Dieser wird über den Schacht gestülpt und bauseitig der Dachneigung angepasst. Im Bereich der Abgasanlage ist das Typenschild anzubringen. Das System eka compact wird aus optischen Gründen verspachtelt, gestrichen oder tapeziert. Die Gesamthöhe des Schachtes ohne Abstützung des Schachtes darf max. 5 m betragen. Beträgt der Abstand zwischen zwei Deckendurchführungen mehr als 3m so ist das Schachtsystem eka compact zusätzlich gegen Ausknicken zu sichern (z.B. mit Wandbefestigungsband). Bei Unterdruckanlagen ist zwischen dem Innenrohr und der Innenseite des Schachtes umlaufend ein Abstand von 10 mm einzuhalten.



- 1 Grundplatte
- 2 Schachtelement 1200 mm
SEC 12 L90 (L90-Schacht),
inkl. Schachtarretierung (SA)
SEC 12 L30 (L30-Schacht),
inkl. Schachtarretierung (SA)
- 3 Wandbefestigungsband WBB
- 4 Sparrenbefestigung SP
- 5 Kamineinfassung Edelstahl KEE
- 6 Stülpkopf SK
- 7 Regenkragen RK